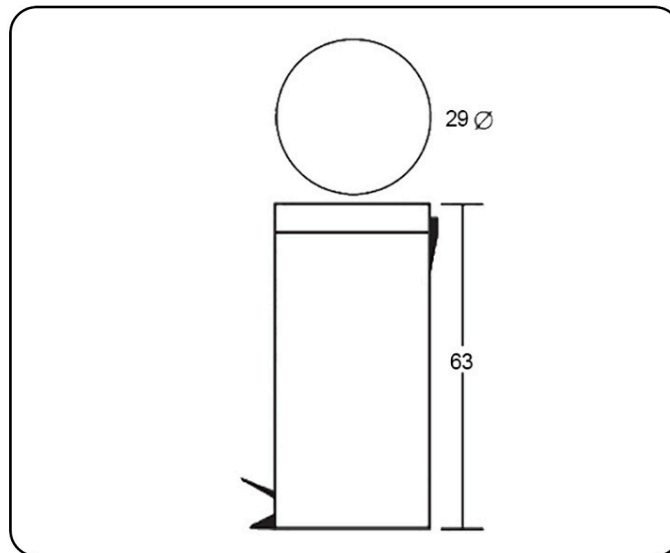


## FICHA TÉCNICA PAPELERA P-57



**DESCRIPCIÓN:** Papelera de reciclaje de acero inoxidable con tapa y pedal. Cubeta interior, bisagra y embellecedores negros.

**CAPACIDAD:** 30 l.

**PESO NETO:** 3 kg.

**MATERIAL DE FABRICACIÓN:**

- Cuerpo de acero Inoxidable AISI 430 de 0,4 mm.
- Cubeta interior, bisagra y embellecedores de polietileno.

**ENSAYOS Y PRUEBAS:** Este producto es resistente para el uso previsto en cuanto a la abrasión e impactos y cumple con la normativa vigente de estabilidad al fuego. Se realizan los correspondientes ensayos de calidad relativos a dimensiones, seguridad y resistencia.

**EMBALAJE CON CERTIFICADO FSC.**