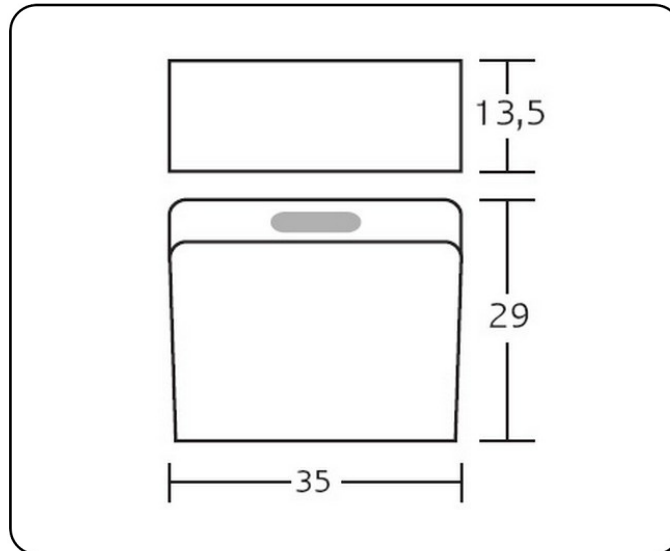


FICHA TÉCNICA PAPELERA P-28



DESCRIPCIÓN: Papelera metálica de pared con asa.

CAPACIDAD: 12 l.

PESO NETO: 1,5 kg.

COLORES: negro, RAL 9006, grafito, blanco, azul texturado, burdeos texturado, azul, amarillo, verde, rojo, beige, marrón. Consultar otros colores.

MATERIAL DE FABRICACIÓN:

- Chapa blanca laminada en frío. Calidad DC01, norma EN10130.

PINTURA:

- Aplicación electrostática de resina de poliéster ignífuga. Clasificación europea de reacción al fuego: A2-s1, d0, norma UNE EN 13501 y M1, norma UNE 23727.
- Polimerización a 200° durante 20 minutos.
- 60 micras de espesor.

ENSAYOS Y PRUEBAS: Este producto es resistente para el uso previsto en cuanto a la abrasión e impactos y cumple con la normativa vigente de estabilidad al fuego. Se realizan los correspondientes ensayos de calidad relativos a dimensiones, seguridad y resistencia.