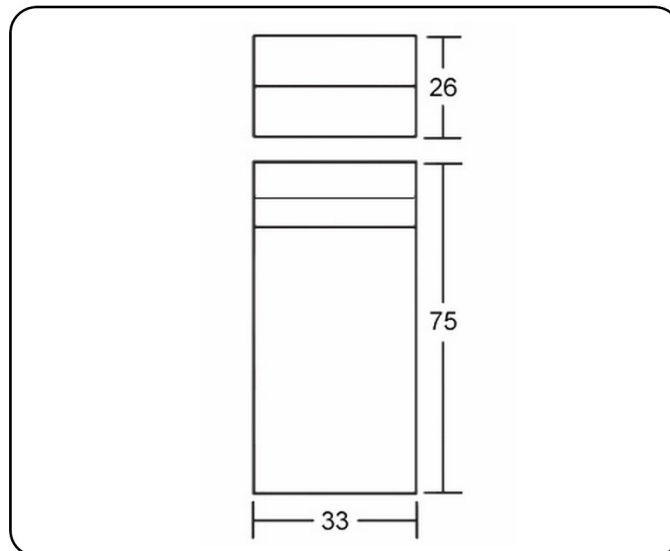


FICHA TÉCNICA PAPELERA P-76



DESCRIPCIÓN: Papelera metálica con tapa abatible. Embellecedor negro en la base.

CAPACIDAD: 50 l.

PESO NETO: 5,9 kg.

COLORES: negro, RAL 9006, Blanco, Grafito, azul texturado y burdeos texturado. Consultar otros colores. Posibilidad de identificar la tapa, el cuerpo, o ambos, con el color distintivo del tipo de residuo.

MATERIAL DE FABRICACIÓN:

- Chapa blanca laminada en frío. Calidad DC01, norma EN10130.
- Embellecedor inferior de PVC con inserto metálico.

PINTURA:

- Aplicación electrostática de resina de poliéster ignífuga. Clasificación europea de reacción al fuego: A2-s1, d0, norma UNE EN 13501 y M1, norma UNE 23727.
- Polimerización a 200° durante 20 minutos.
- 60 micras de espesor.

ENSAYOS Y PRUEBAS: Este producto es resistente para el uso previsto en cuanto a la abrasión e impactos y cumple con la normativa vigente de estabilidad al fuego. Se realizan los correspondientes ensayos de calidad relativos a dimensiones, seguridad y resistencia.