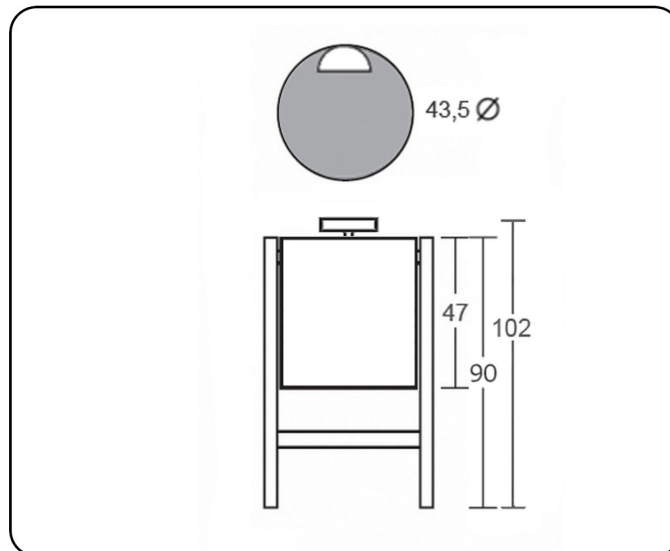


FICHA TÉCNICA PAPELERA DE EXTERIOR P-64C



DESCRIPCIÓN: Papelera metálica para exterior, con cenicero. Montada sobre bastidor para fijar al suelo. Sistema basculante para facilitar su vaciado.

CAPACIDAD: 76 l.

PESO NETO: 12,7 kg.

COLORES: Grafito y verde. Consultar otros colores.

MATERIAL DE FABRICACIÓN:

- Chapa blanca laminada en frío. Calidad DC01, norma EN10130. Espesor 1,2 mm.

PINTURA:

- Aplicación electrostática de resina de poliéster ignífuga. Clasificación europea de reacción al fuego: A2-s1, d0, norma UNE EN 13501 y M1, norma UNE 23727.
- Polimerización a 200° durante 20 minutos.
- 60 micras de espesor.

ENSAYOS Y PRUEBAS: Este producto es resistente para el uso previsto en cuanto a la abrasión e impactos y cumple con la normativa vigente de estabilidad al fuego. Se realizan los correspondientes ensayos de calidad relativos a dimensiones, seguridad y resistencia.