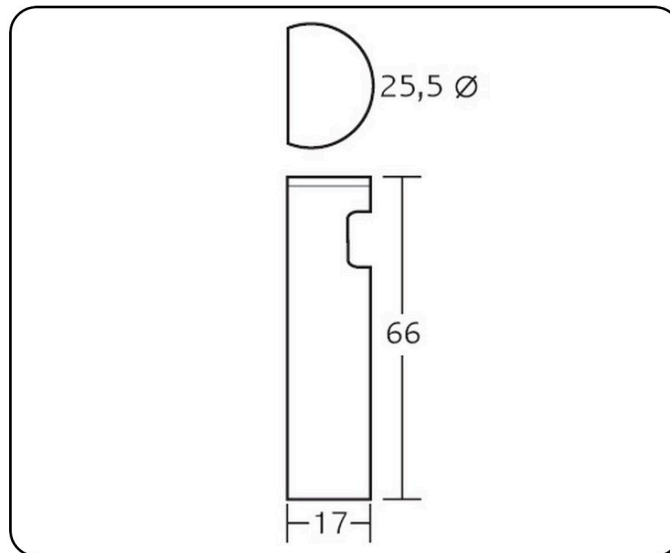


FICHA TÉCNICA PAPELERA CENICERO B-51



DESCRIPCIÓN: Papelera cenicero de acero inoxidable perforado. Colillero metálico extraíble cubierto por tapa de acero inoxidable perforada. Embellecedor negro en la base.

CAPACIDAD: 26 l.

PESO NETO: 3,3 kg.

MATERIAL DE FABRICACIÓN:

- Cuerpo de acero Inoxidable AISI 430 brillo.
- Colillero de chapa blanca laminada en frío. Calidad DC01, norma EN10130.
- Rejilla de acero Inoxidable AISI 430 brillo.
- Embellecedor inferior de polietileno.

PINTURA DEL COLILLERO:

- Aplicación electrostática de resina de poliéster ignífuga.
- Clasificación europea de reacción al fuego:
A2-s1, d0, norma UNE EN 13501 y M1, norma UNE 23727.
- Polimerización a 200° durante 20 minutos.
 - 60 micras de espesor.

ENSAYOS Y PRUEBAS: Este producto es resistente para el uso previsto en cuanto a la abrasión e impactos y cumple con la normativa vigente de estabilidad al fuego. Se realizan los correspondientes ensayos de calidad relativos a dimensiones, seguridad y resistencia.

EMBALAJE CON CERTIFICADO FSC.