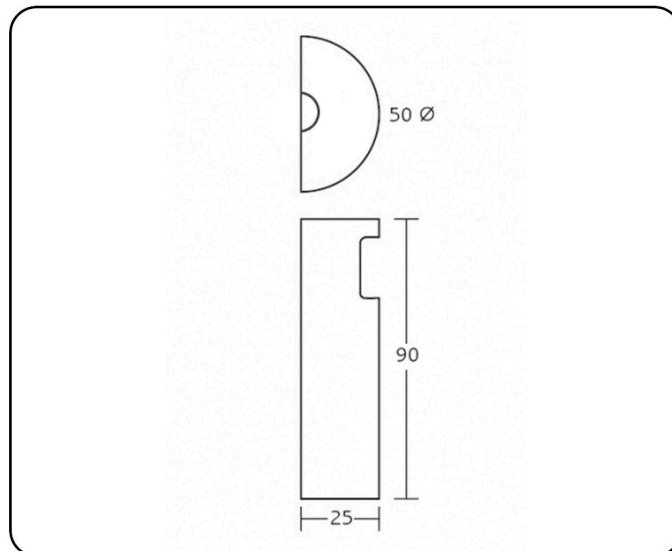


FICHA TÉCNICA PAPELERA CENICERO B-56



DESCRIPCIÓN: Papelera cenicero metálica. Colillero metálico extraíble. Enganches interiores para bolsa de basura. Embellecedores negros en abertura y base.

CAPACIDAD: 85 l.

PESO NETO: 14 kg.

COLORES: negro, gris RAL 9006 y grafito. Consultar otros colores.
Colillero pintado de negro.

MATERIAL DE FABRICACIÓN:

- Colillero y cuerpo de chapa blanca laminada en frío. Calidad DC01, norma EN10130.
- Embellecedores de abertura e inferior de PVC con inserto metálico.

PINTURA:

- Aplicación electrostática de resina de poliéster ignífuga. Clasificación europea de reacción al fuego: A2-s1, d0, norma UNE EN 13501 y M1, norma UNE 23727.
- Polimerización a 200° durante 20 minutos.
- 60 micras de espesor.

ENSAYOS Y PRUEBAS: Este producto es resistente para el uso previsto en cuanto a la abrasión e impactos y cumple con la normativa vigente de estabilidad al fuego. Se realizan los correspondientes ensayos de calidad relativos a dimensiones, seguridad y resistencia.

EMBALAJE CON CERTIFICADO FSC.