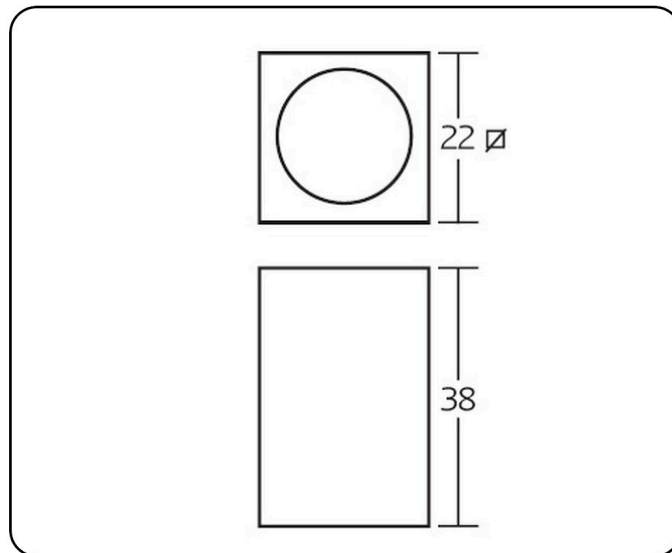


FICHA TÉCNICA PAPELERA P-14



DESCRIPCIÓN: Papelera metálica con remate superior desmontable para sujeción de bolsas. Embellecedor negro en la base.

CAPACIDAD: 18 l.

PESO NETO: 2,8 kg.

COLORES:

- Cuerpo: negro, gris RAL 9006, grafito o blanco RAL 9016. Consultar otros colores.
- Remate superior: negro, RAL 9006, azul, amarillo y verde.

MATERIAL DE FABRICACIÓN:

- Chapa blanca laminada en frío. Calidad DC01, norma EN10130.
- Remate superior de ABS.
- Embellecedor inferior de PVC con inserto metálico.

PINTURA:

- Aplicación electrostática de resina de poliéster ignífuga. Clasificación europea de reacción al fuego: A2-s1, d0, norma UNE EN 13501 y M1, norma UNE 23727.
- Polimerización a 200° durante 20 minutos.
- 60 micras de espesor.

ENSAYOS Y PRUEBAS: Este producto es resistente para el uso previsto en cuanto a abrasión e impactos y cumple con la normativa vigente de estabilidad al fuego. Se realizan los correspondientes ensayos de calidad relativos a dimensiones, seguridad y resistencia.

EMBALAJE CON CERTIFICADO FSC.