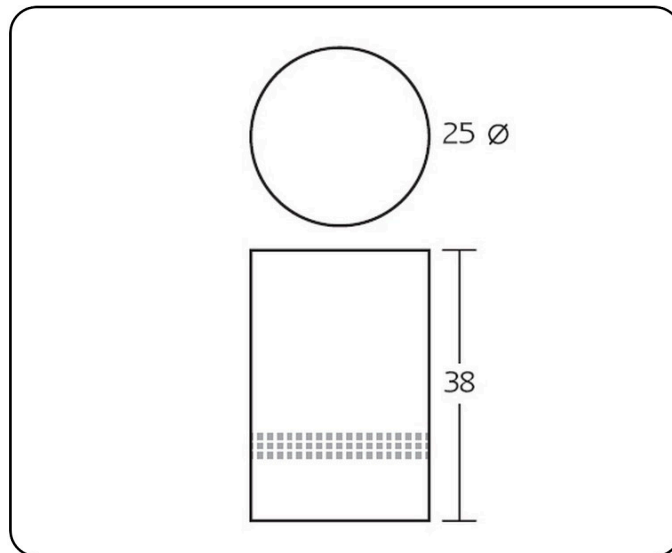


## FICHA TÉCNICA PAPELERA P-47



**DESCRIPCIÓN:** Papelera de acero inoxidable perforada. Embellecedor negro en la base.

**CAPACIDAD:** 14 l.

**PESO NETO:** 1,4 kg.

**MATERIAL DE FABRICACIÓN:**

- Acero Inoxidable AISI 430 brillo
- Embellecedor de polietileno.

**ENSAYOS Y PRUEBAS:** Este fabricado es resistente para el uso previsto en cuanto a la abrasión e impactos y cumple con la normativa vigente de estabilidad al fuego. Se realizan los correspondientes ensayos de calidad relativos a dimensiones, seguridad y resistencia.

**EMBALAJE CON CERTIFICADO FSC.**