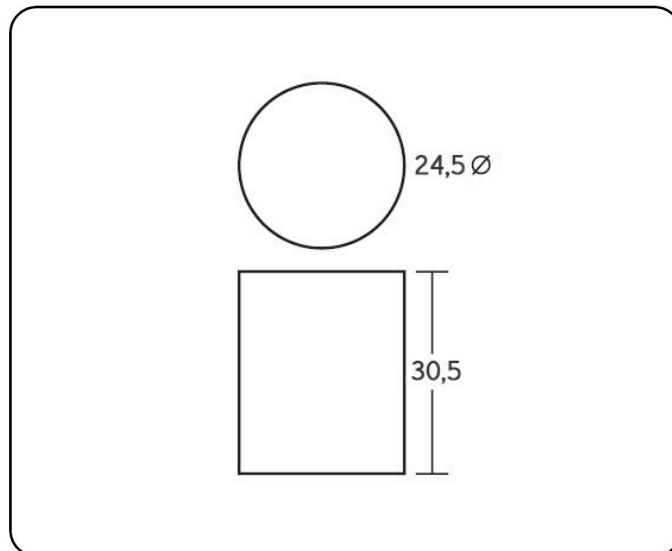


FICHA TÉCNICA PAPELERA P-50



DESCRIPCIÓN: Papelera de ABS. Embellecedor negro en la parte superior.

CAPACIDAD: 14 l.

PESO NETO: 0,9 kg.

COLORES: Negro y plata.

MATERIAL DE FABRICACIÓN:

Cuerpo: ABS.

Aro embellecedor: polietileno.

ENSAYOS Y PRUEBAS: Este producto es resistente para el uso previsto, es resistente a los impactos y cumple con la normativa vigente de estabilidad al fuego. Se realizan los correspondientes ensayos de calidad relativos a dimensiones, seguridad y resistencia.

EMBALAJE CON CERTIFICADO FSC.