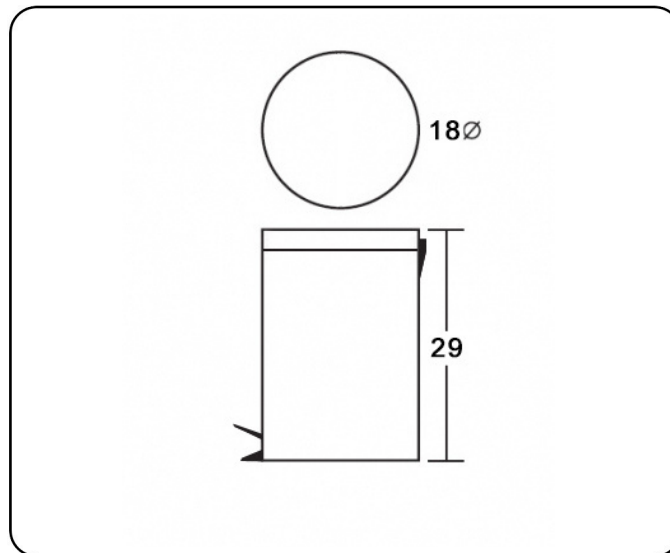


FICHA TÉCNICA PAPELERA P-55



DESCRIPCIÓN: Papelera de acero inoxidable con tapa y pedal. Cubeta interior, bisagra y embellecedores negros.

CAPACIDAD: 5 l.

PESO NETO: 1 kg.

MATERIAL DE FABRICACIÓN:

- Cuerpo de acero Inoxidable AISI 430 de 0,3 mm.
- Cubeta interior, bisagra y embellecedores de polietileno.

ENSAYOS Y PRUEBAS: Este producto es resistente para el uso previsto en cuanto a la abrasión e impactos y cumple con la normativa vigente de estabilidad al fuego. Se realizan los correspondientes ensayos de calidad relativos a dimensiones, seguridad y resistencia.

EMBALAJE CON CERTIFICADO FSC.