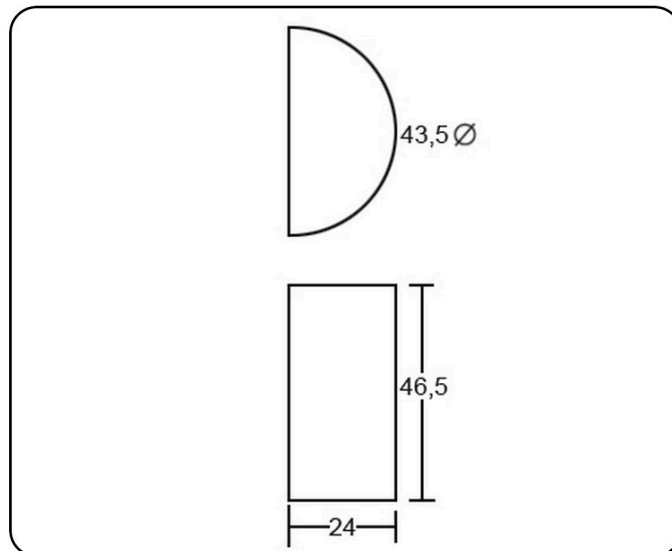


## FICHA TÉCNICA PAPELERA DE EXTERIOR P-67



**DESCRIPCIÓN:** Papelera metálica para exterior. Montada sobre soporte para fijar a la pared. Sistema basculante para facilitar su vaciado.

**CAPACIDAD:** 38 l.

**PESO NETO:** 5,4 kg.

**COLORES:** Grafito y verde. Consultar otros colores.

**MATERIAL DE FABRICACIÓN:**

- Chapa blanca laminada en frío. Calidad DC01, norma EN10130. Espesor 1,2 mm.

**PINTURA:**

- Aplicación electrostática de resina de poliéster ignífuga. Clasificación europea de reacción al fuego: A2-s1, d0, norma UNE EN 13501 y M1, norma UNE 23727.
- Polimerización a 200° durante 20 minutos.
- 60 micras de espesor.

**ENSAYOS Y PRUEBAS:** Este producto es resistente para el uso previsto en cuanto a la abrasión e impactos y cumple con la normativa vigente de estabilidad al fuego. Se realizan los correspondientes ensayos de calidad relativos a dimensiones, seguridad y resistencia.

**EMBALAJE CON CERTIFICADO FSC.**