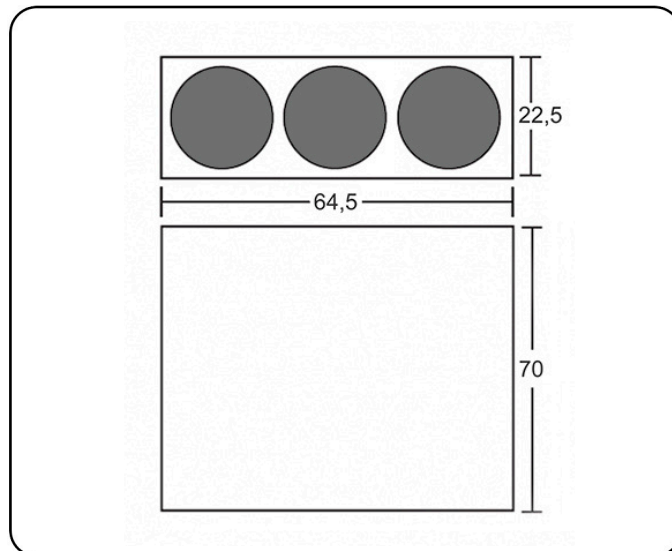


## FICHA TÉCNICA PAPELERA P-77



**DESCRIPCIÓN:** Papelera de reciclaje metálica. Tapa superior desmontable con tres aberturas identificadas con colores. Adhesivos frontales identificativos del tipo de residuo. Tres cubetas interiores extraíbles para su vaciado. Embellecedor negro en la base.

**CAPACIDAD:** 95 l.

**PESO NETO:** 17 kg.

**COLORES:**

- Combinación de cuerpo y tapa; negro, gris RAL 9006 o blanco RAL 9016. Consultar otros colores.
- Adhesivos frontales; amarillo, azul y marrón.
- Tapa con adhesivos azul, amarillo y marrón.

**MATERIAL DE FABRICACIÓN:**

- Chapa blanca laminada en frío. Calidad DC01, norma EN10130.
- Cubetas interiores en chapa galvanizada laminada en frío. Calidad DX51D, norma EN 10346.
- Embellecedor inferior de PVC con inserto metálico.

**PINTURA:**

- Aplicación electrostática de resina de poliéster ignífuga. Clasificación europea de reacción al fuego: A2-s1, d0, norma UNE EN 13501 y M1, norma UNE 23727.
- Polimerización a 200° durante 20 minutos.
- 60 micras de espesor.

**ENSAYOS Y PRUEBAS:** Este producto es resistente para el uso previsto en cuanto a la abrasión e impactos y cumple con la normativa vigente de estabilidad al fuego. Se realizan los correspondientes ensayos de calidad relativos a dimensiones, seguridad y resistencia.

**EMBALAJE CON CERTIFICADO FSC.**