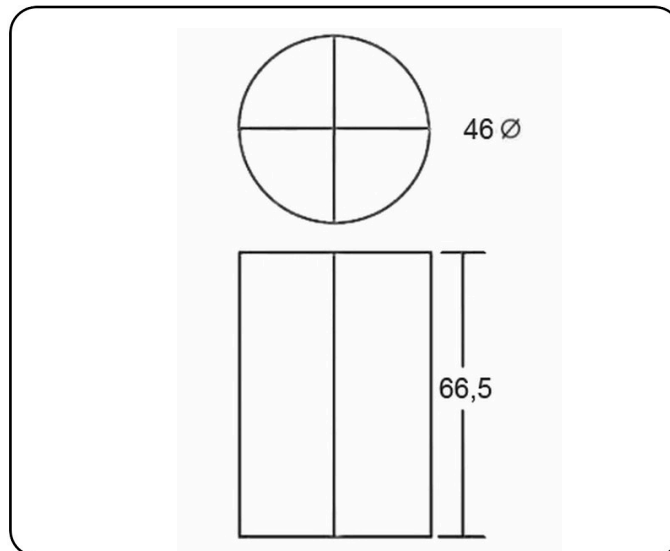


FICHA TÉCNICA PAPELERA P-84



DESCRIPCIÓN: Papelera de reciclaje metálica. Cuatro cubetas extraíbles para su vaciado. Bastidor metálico. Embellecedor negro en la base.

CAPACIDAD: 110 l.

PESO NETO: 15,8 kg.

COLORES:

- Bastidor: negro.
- Cubetas; amarillo, azul, marrón y verde.

MATERIAL DE FABRICACIÓN:

- Chapa blanca laminada en frío. Calidad DC01, norma EN10130.
- Embellecedor inferior de PVC con inserto metálico.

PINTURA:

- Aplicación electrostática de resina de poliéster ignífuga. Clasificación europea de reacción al fuego: A2-s1, d0, norma UNE EN 13501 y M1, norma UNE 23727.
- Polimerización a 200° durante 20 minutos.
- 60 micras de espesor.

ENSAYOS Y PRUEBAS: Este producto es resistente para el uso previsto en cuanto a la abrasión e impactos y cumple con la normativa vigente de estabilidad al fuego. Se realizan los correspondientes ensayos de calidad relativos a dimensiones, seguridad y resistencia.

EMBALAJE CON CERTIFICADO FSC.