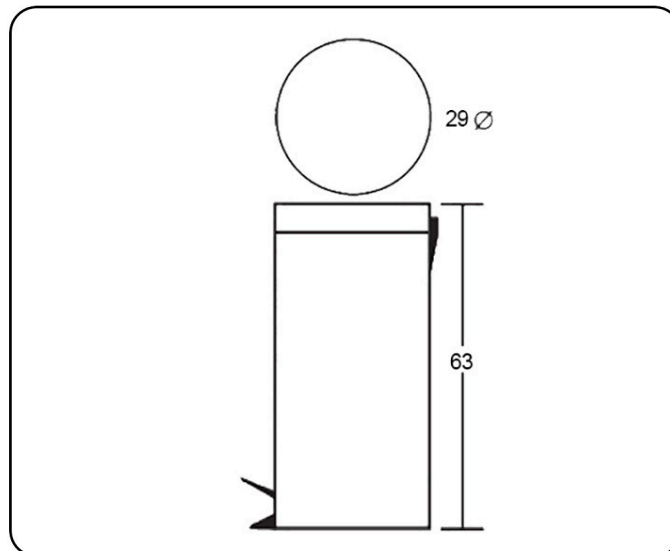


FICHA TÉCNICA PAPELERA P-89



DESCRIPCIÓN: Papelera de reciclaje de acero inoxidable con tapa y pedal. Adhesivos del color identificativo del tipo de residuo en el frente y en la tapa. Cubeta interior, bisagra y embellecedores negros.

CAPACIDAD: 30 l.

PESO NETO: 3 kg.

MATERIAL DE FABRICACIÓN:

- Cuerpo de acero Inoxidable AISI 430 de 0,4 mm.
- Cubeta interior, bisagra y embellecedores de polietileno.

ENSAYOS Y PRUEBAS: Este producto es resistente para el uso previsto en cuanto a la abrasión e impactos y cumple con la normativa vigente de estabilidad al fuego. Se realizan los correspondientes ensayos de calidad relativos a dimensiones, seguridad y resistencia.

EMBALAJE CON CERTIFICADO FSC.