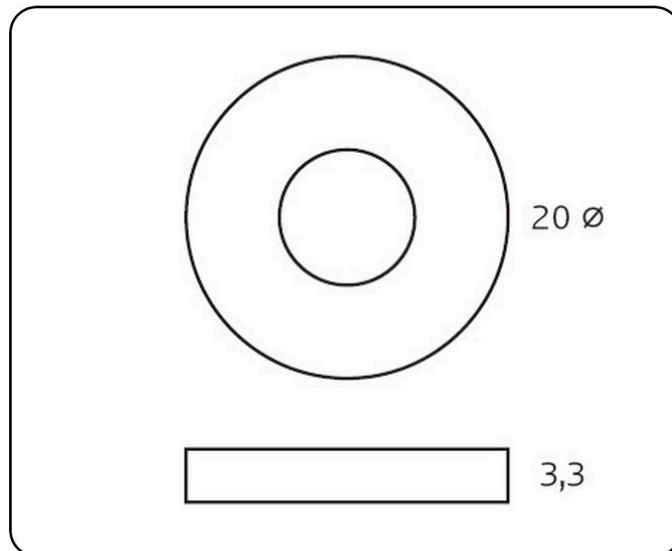
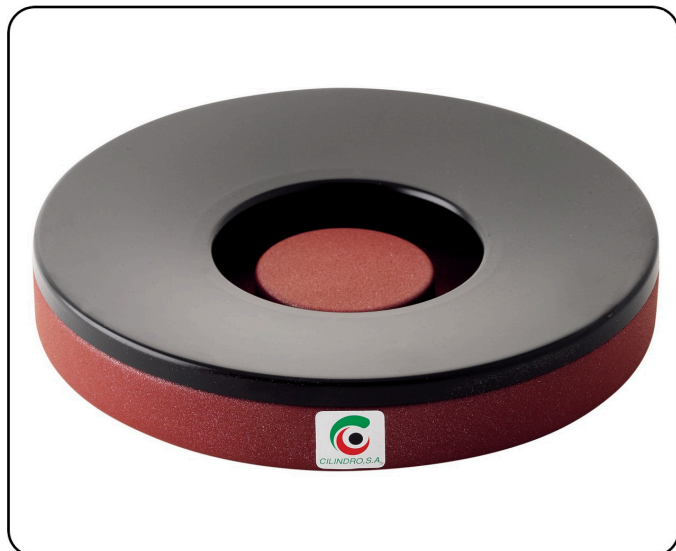


## FICHA TÉCNICA CENICERO S-19



**DESCRIPCIÓN:** Cenicero de sobremesa metálico con tapa.

**PESO NETO:** 0,48 KG.

**COLORES:** negro, gris RAL 9006, grafito, blanco RAL 9016, azul texturado y burdeos texturado. Consultar otros colores.

Tapa pintada en negro.

**MATERIAL DE FABRICACIÓN:**

- Chapa blanca laminada en frío. Calidad DC01, norma EN10130.

**PINTURA:**

- Aplicación electrostática de resina de poliéster ignífuga. Clasificación europea de reacción al fuego: A2-s1, d0, norma UNE EN 13501 y M1, norma UNE 23727.

- Polimerización a 200° durante 20 minutos.

- 60 micras de espesor.

**ENSAYOS Y PRUEBAS:** Este producto es resistente para el uso previsto en cuanto a la abrasión e impactos y cumple con la normativa vigente de estabilidad al fuego. Se realizan los correspondientes ensayos de calidad relativos a dimensiones, seguridad y resistencia.

**EMBALAJE CON CERTIFICADO FSC**