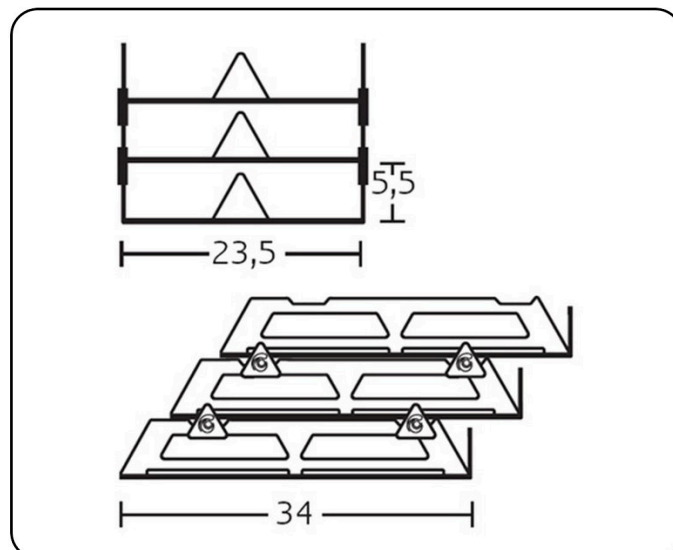
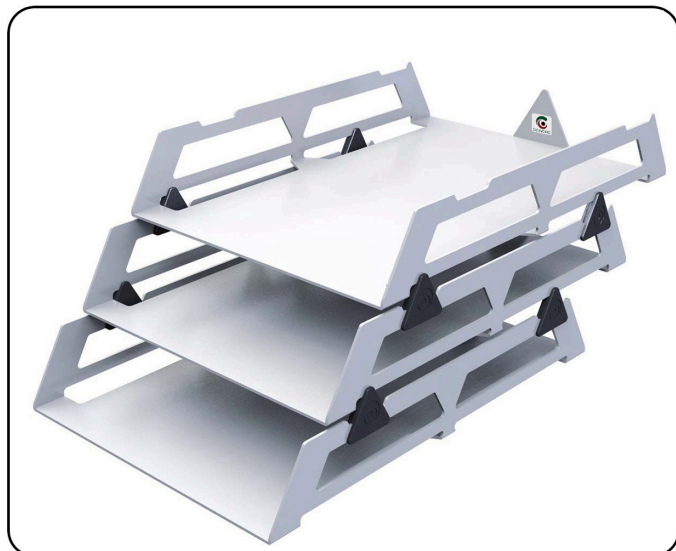


FICHA TÉCNICA JUEGO DE BANDEJAS V-23



DESCRIPCIÓN: Conjunto de tres bandejas apilables de aluminio pintado.

PESO NETO: 1,52 kg.

COLORES: aluminio.

MATERIAL DE FABRICACIÓN:

- Chapa de aluminio de 2 mm plegada.
- Juego de triángulos de separación de ABS.
- Gotas de silicona adhesivas, antideslizantes y anti rayaduras.

PINTURA:

- Aplicación electrostática de resina de poliéster ignífuga. Clasificación europea de reacción al fuego: A2-s1, d0, norma UNE EN 13501 y M1, norma UNE 23727.
- Polimerización a 200° durante 20 minutos.
- 60 micras de espesor.

ENSAYOS Y PRUEBAS: Este producto es resistente para el uso previsto en cuanto a la abrasión e impactos y cumple con la normativa vigente de estabilidad al fuego. Se realizan los correspondientes ensayos de calidad relativos a dimensiones, seguridad y resistencia.

EMBALAJE CON CERTIFICADO FSC.