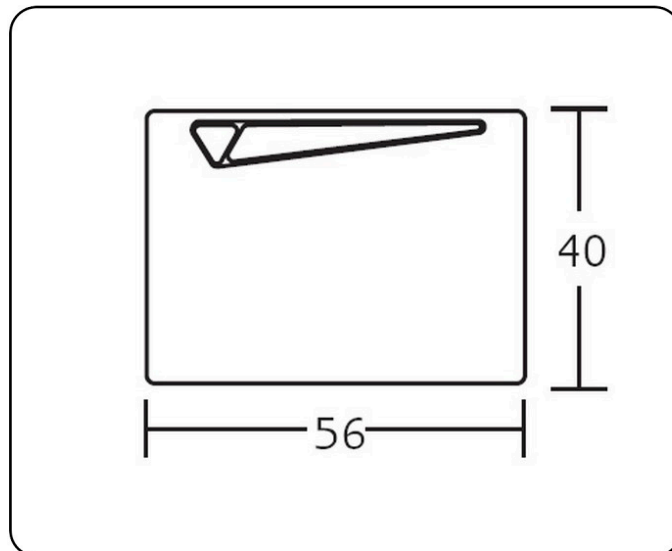


FICHA TÉCNICA VADE SOBREMESA V-80



DESCRIPCIÓN: Vade de escritorio vinílico con bandeja plumier.

PESO NETO: 0,7 kg.

COLORES: negro satinado.

MATERIAL DE FABRICACIÓN:

- Lámina de policloruro de vinilo sobre una capa de espuma vinílica. Grosor 3,3 mm.
- Bandeja plumier de ABS.

PINTURA: pulverizado de pintura de poliuretano con catalizador. Secado al aire.

ENSAYOS Y PRUEBAS: Este producto es resistente para el uso previsto en cuanto a la abrasión e impactos y cumple con la normativa vigente de estabilidad al fuego. Se realizan los correspondientes ensayos de calidad relativos a dimensiones, seguridad y resistencia.

EMBALAJE CON CERTIFICADO FSC.