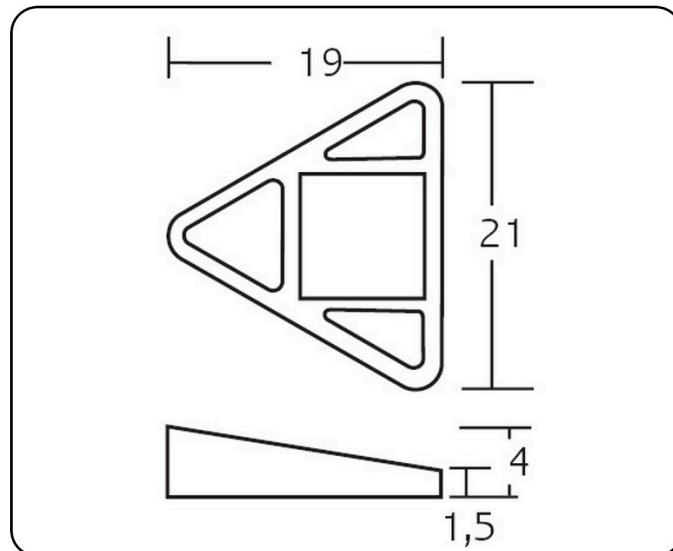


FICHA TÉCNICA PORTA NOTAS Y PORTA ACCESORIOS V-82



DESCRIPCIÓN: Portanotas y porta accesorios de ABS.

PESO NETO: 0,1 kg.

COLORES: negro.

MATERIAL DE FABRICACIÓN: ABS.

ENSAYOS Y PRUEBAS:

Este producto es resistente para el uso previsto, es resistente a los impactos y cumple con la normativa vigente de estabilidad al fuego. Se realizan los correspondientes ensayos de calidad relativos a dimensiones, seguridad y resistencia

EMBALAJE CON CERTIFICADO FSC.