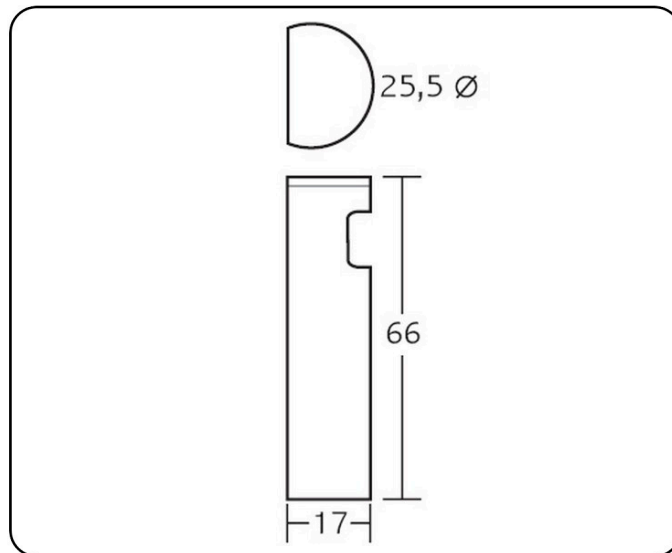


## FICHA TÉCNICA PAPELERA CENICERO B-51



**DESCRIPCIÓN:** Papelera cenicero de acero inoxidable perforado. Colillero metálico extraíble cubierto por tapa de acero inoxidable perforada. Embellecedor negro en la base.

**CAPACIDAD:** 26 l.

**PESO NETO:** 3,3 kg.

**MATERIAL DE FABRICACIÓN:**

- Cuerpo de acero Inoxidable AISI 430 brillo.
- Colillero de chapa blanca laminada en frío. Calidad DC01, Norma EN10130.
- Rejilla de acero Inoxidable AISI 430 brillo.
- Embellecedor inferior de polietileno.

**PINTURA DEL COLILLERO:**

- Aplicación electrostática de resina de poliéster ignífuga. Clasificación de reacción al fuego: A2-s1, d0 según Norma UNE-EN 13501-1 y M1 según Norma UNE 23727.
- Polimerización a 200° durante 20 minutos.
- 60 micras de espesor.

**ENSAYOS Y PRUEBAS:** Este producto es resistente para el uso previsto en cuanto a la abrasión e impactos y cumple con la normativa vigente de estabilidad al fuego. Se realizan los correspondientes ensayos de calidad relativos a dimensiones, seguridad y resistencia.

**EMBALAJE CON CERTIFICADO FSC.**