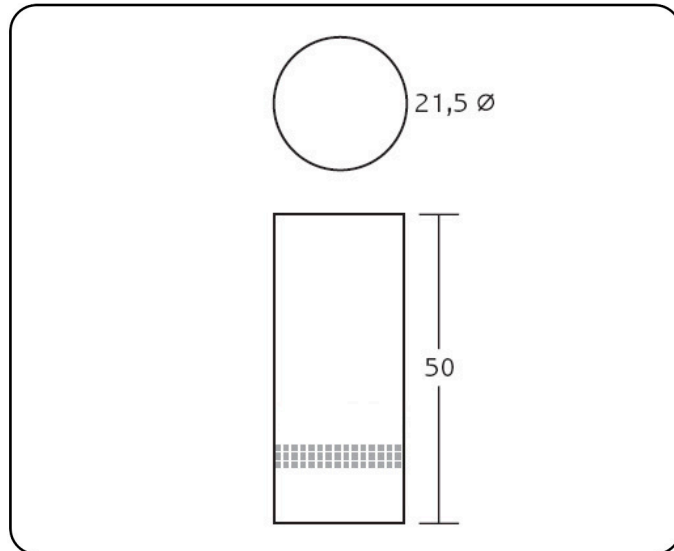


## FICHA TÉCNICA PARAGÜERO G-14



**DESCRIPCIÓN:** Paragüero perforado inoxidable. Embellecedor negro en la base.

**PESO NETO:** 1,5 kg.

**MATERIAL DE FABRICACIÓN:**

- Acero Inoxidable AISI 430 brillo. Norma UNE-EN 10088-3.
- Embellecedor de polietileno.
- Recogeaguas de poliestireno antichoque.

**ENSAYOS Y PRUEBAS:** Este producto es resistente para el uso previsto en cuanto a la abrasión e impactos y cumple con la normativa vigente de estabilidad al fuego. Se realizan los correspondientes ensayos de calidad relativos a dimensiones, seguridad y resistencia.

**EMBALAJE CON CERTIFICADO FSC**