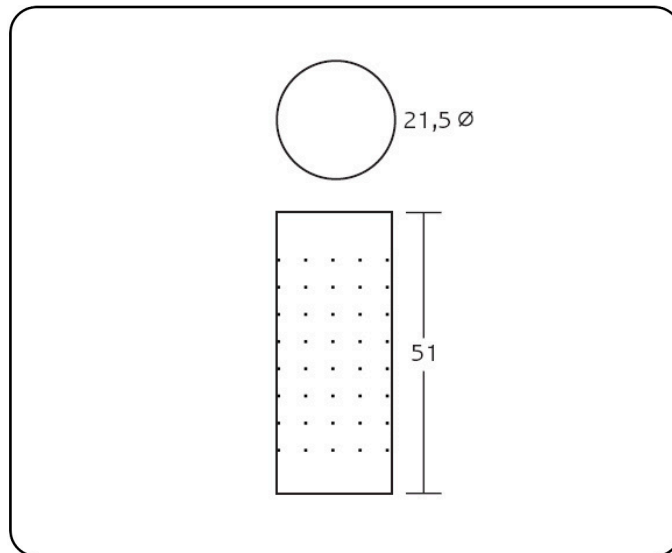


## FICHA TÉCNICA PARAGÜERO G-19



**DESCRIPCIÓN:** Paragüero metálico perforado. Embellecedores negros. Recogeaguas en el interior.

**PESO NETO:** 1,6 kg.

**COLORES:** negro, gris RAL 9006, grafito, blanco RAL 9016, azul texturado, burdeos texturado, terracota RAL 3012, verde salvia RAL 6021, azul pastel RAL 5024 y amarillo RAL 1021. Consultar otros colores.

**MATERIAL DE FABRICACIÓN:**

- Chapa blanca laminada en frío. Calidad DC01, Norma EN10130.
- Embellecedores de polietileno.
- Recogeaguas de poliestireno antichoque.

**PINTURA:**

- Aplicación electrostática de resina de poliéster ignífuga. Clasificación de reacción al fuego: A2-s1, d0 según Norma UNE-EN 13501-1 y M1 según Norma UNE 23727.
- Polimerización a 200° durante 20 minutos.
- 60 micras de espesor.

**ENSAYOS Y PRUEBAS:** Este producto es resistente para el uso previsto en cuanto a la abrasión e impactos y cumple con la normativa vigente de estabilidad al fuego. Se realizan los correspondientes ensayos de calidad relativos a dimensiones, seguridad y resistencia.

**EMBALAJE CON CERTIFICADO FSC.**