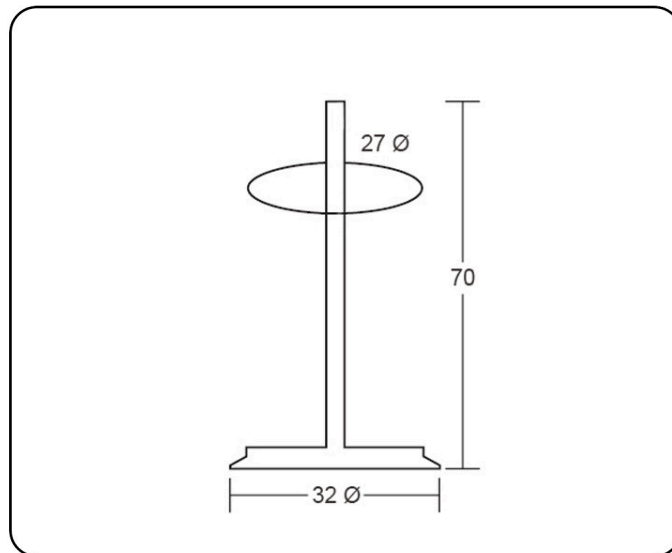


FICHA TÉCNICA PARAGÜERO G-26



DESCRIPCIÓN: Paragüero metálico. Aro soporte de paraguas de ABS negro.

PESO NETO: 5,2 kg.

COLORES: negro, gris RAL 9006, grafito, blanco RAL 9016, azul texturado, burdeos texturado, terracota RAL 3012, verde salvia RAL 6021, azul pastel RAL 5024 y amarillo RAL 1021. Consultar otros colores.

MATERIAL DE FABRICACIÓN:

- Chapa blanca laminada en frío. Calidad DC01, Norma EN10130.
- Tubo de 40 Ø Espesor 1,5 mm. Hierro decapado.
- Embellecedor de polietileno.
- Recogeaguas de polipropileno.
- Soporte de paraguas de ABS negro.

PINTURA:

- Aplicación electrostática de resina de poliéster ignífuga. Clasificación de reacción al fuego: A2-s1, d0 según Norma UNE-EN 13501-1 y M1 según Norma UNE 23727.
- Polimerización a 200° durante 20 minutos.
- 60 micras de espesor.

ENSAYOS Y PRUEBAS: Este producto es resistente para el uso previsto en cuanto a la abrasión e impactos y cumple con la normativa vigente de estabilidad al fuego. Se realizan los correspondientes ensayos de calidad relativos a dimensiones, seguridad y resistencia.

EMBALAJE CON CERTIFICADO FSC