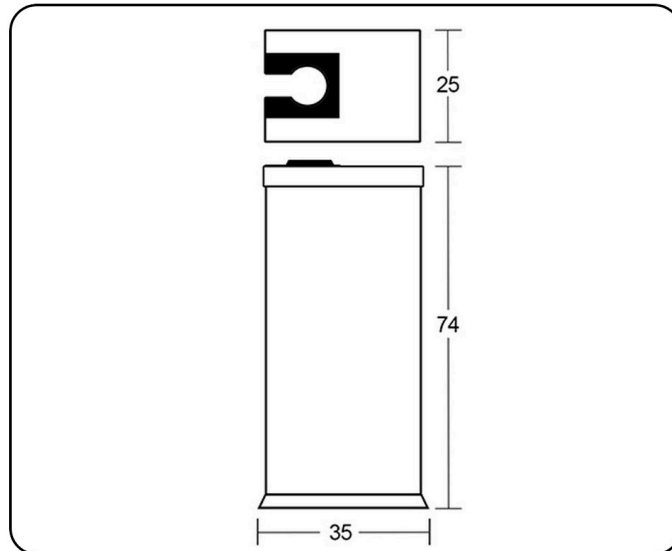


## FICHA TÉCNICA PARAGÜERO G-30



**DESCRIPCIÓN:** Máquina embolsadora de paraguas simple.

**PESO NETO:** 7,2 kg.

**CAPACIDAD:** 500 bolsas de 70 x 13 cm.

**COLORES:** cuerpo gris y remates azules. Boca de entrada de paraguas negra.

**MATERIAL DE FABRICACIÓN:**

- Cuerpo: chapa blanca laminada en frío.
- Complementos: policarbonato.

**ENSAYOS Y PRUEBAS:** Este producto es resistente para el uso previsto en cuanto a la abrasión e impactos y cumple con la normativa vigente de estabilidad al fuego. Se realizan los correspondientes ensayos de calidad relativos a dimensiones, seguridad y resistencia.

**EMBALAJE CON CERTIFICADO FSC**