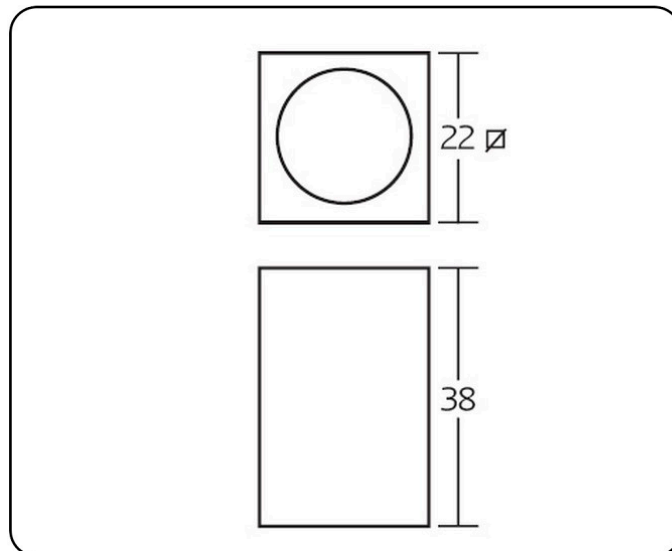


## FICHA TÉCNICA PAPELERA P-14



**DESCRIPCIÓN:** Papelera metálica con remate superior desmontable para sujeción de bolsas. Embellecedor negro en la base.

**CAPACIDAD:** 18 l.

**PESO NETO:** 2,8 kg.

**COLORES:**

- Cuerpo: negro, gris RAL 9006, grafito o blanco RAL 9016. Consultar otros colores.
- Remate superior: negro, RAL 9006, azul, amarillo y verde.

**MATERIAL DE FABRICACIÓN:**

- Chapa blanca laminada en frío. Calidad DC01, Norma EN10130.
- Remate superior de ABS.
- Embellecedor inferior de PVC con inserto metálico.

**PINTURA:**

- Aplicación electrostática de resina de poliéster ignífuga. Clasificación de reacción al fuego: A2-s1, d0 según Norma UNE-EN 13501-1 y M1 según Norma UNE 23727.
- Polimerización a 200° durante 20 minutos.
- 60 micras de espesor.

**ENSAYOS Y PRUEBAS:** Este producto es resistente para el uso previsto en cuanto a abrasión e impactos y cumple con la normativa vigente de estabilidad al fuego. Se realizan los correspondientes ensayos de calidad relativos a dimensiones, seguridad y resistencia.

**EMBALAJE CON CERTIFICADO FSC.**