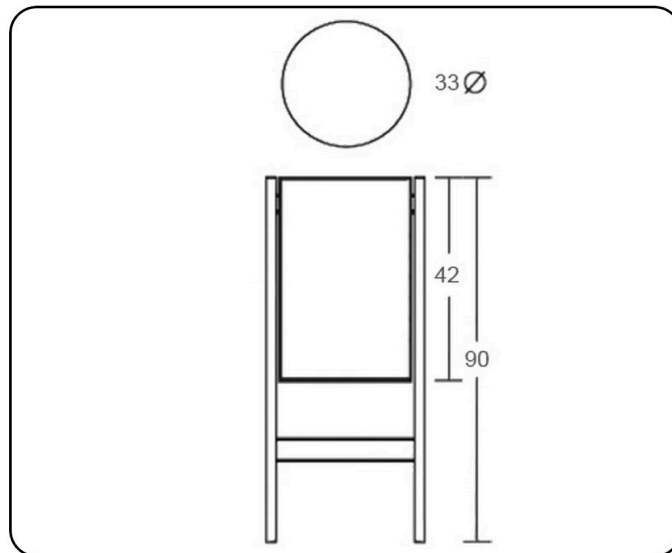


FICHA TÉCNICA PAPELERA DE EXTERIOR P-65



DESCRIPCIÓN: Papelera metálica para exterior. Montada sobre bastidor para fijar al suelo. Sistema basculante para facilitar su vaciado.

CAPACIDAD: 40 l.

PESO NETO: 10 kg.

COLORES: Grafito y verde. Consultar otros colores.

MATERIAL DE FABRICACIÓN:

- Chapa blanca laminada en frío. Calidad DC01, Norma EN10130. Espesor 1,2 mm.

PINTURA:

- Aplicación electrostática de resina de poliéster ignífuga. Clasificación de reacción al fuego: A2-s1, d0 según Norma UNE-EN 13501-1 y M1 según Norma UNE 23727.

- Polimerización a 200° durante 20 minutos.

- 60 micras de espesor.

ENSAYOS Y PRUEBAS: Este producto es resistente para el uso previsto en cuanto a la abrasión e impactos y cumple con la normativa vigente de estabilidad al fuego. Se realizan los correspondientes ensayos de calidad relativos a dimensiones, seguridad y resistencia.

EMBALAJE CON CERTIFICADO FSC.