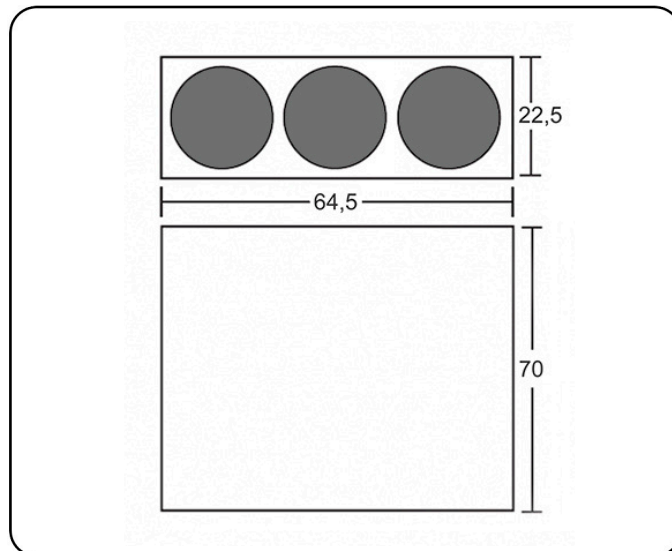


FICHA TÉCNICA PAPELERA P-77 INOX



DESCRIPCIÓN: Papelera de reciclaje de acero inoxidable. Tapa superior desmontable con tres aberturas identificadas con colores. Adhesivos frontales identificativos del tipo de residuo. Tres cubetas interiores extraíbles para su vaciado. Embellecedor negro en la base.

CAPACIDAD: 95 l.

PESO NETO: 17 kg.

MATERIAL DE FABRICACIÓN:

- Acero Inoxidable AISI 430 brillo. Norma UNE-EN 10088-3.
- Cubetas interiores en chapa galvanizada laminada en frío. Calidad DX51D, Norma EN 10346.
- Embellecedor inferior de PVC con inserto metálico.

ENSAYOS Y PRUEBAS: Este producto es resistente para el uso previsto en cuanto a la abrasión e impactos y cumple con la normativa vigente de estabilidad al fuego. Se realizan los correspondientes ensayos de calidad relativos a dimensiones, seguridad y resistencia.

EMBALAJE CON CERTIFICADO FSC.