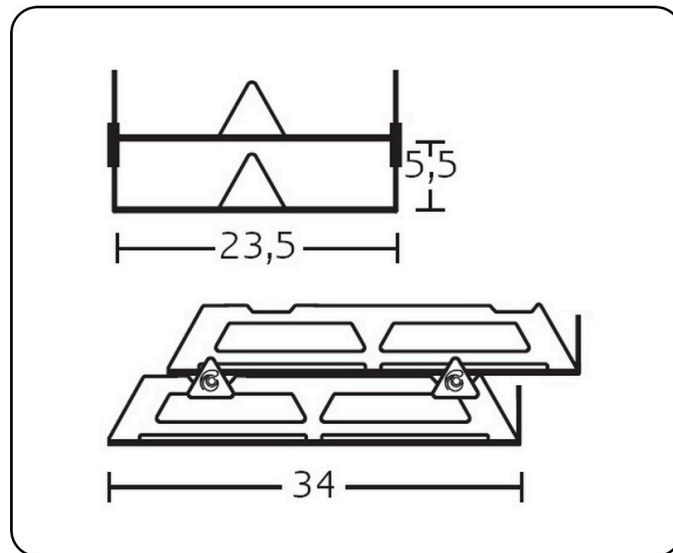


## FICHA TÉCNICA JUEGO DE BANDEJAS V-22



**DESCRIPCIÓN:** Conjunto de dos bandejas apilables de aluminio pintado.

**PESO NETO:** 1,01 kg.

**COLORES:** aluminio.

**MATERIAL DE FABRICACIÓN:**

- Chapa de aluminio de 2 mm plegada.
- Juego de triángulos de separación de ABS.
- Gotas de silicona adhesivas, antideslizantes y antirayaduras.

**PINTURA:**

- Aplicación electrostática de resina de poliéster ignífuga. Clasificación de reacción al fuego: A2-s1, d0 según Norma UNE-EN 13501-1 y M1 según Norma UNE 23727.
- Polimerización a 200° durante 20 minutos.
- 60 micras de espesor.

**ENSAYOS Y PRUEBAS:** Este producto es resistente para el uso previsto en cuanto a la abrasión e impactos y cumple con la normativa vigente de estabilidad al fuego. Se realizan los correspondientes ensayos de calidad relativos a dimensiones, seguridad y resistencia.

**EMBALAJE CON CERTIFICADO FSC.**