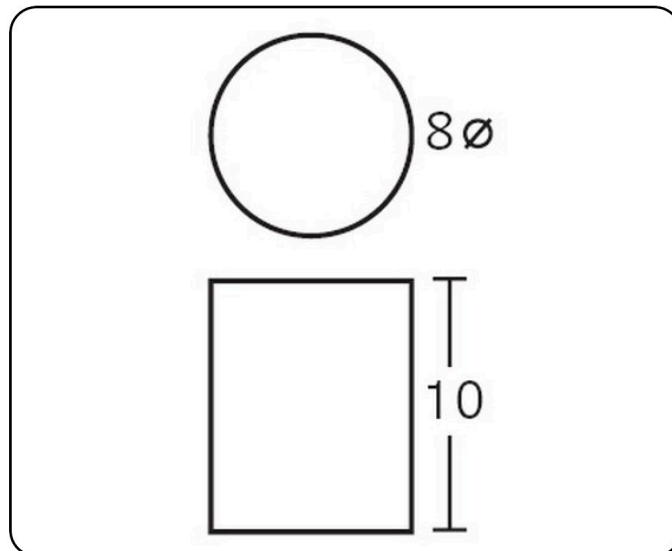


## FICHA TÉCNICA PORTALAPICEROS V-40



**DESCRIPCIÓN:** Portalapiceros de aluminio.

**PESO NETO:** 0,09 kg.

**COLOR:** aluminio lacado.

**MATERIAL DE FABRICACIÓN:**

- Chapa de aluminio de 1,2 mm de grosor.

**PINTURA:**

- Aplicación electrostática de resina de poliéster ignífuga. Clasificación de reacción al fuego: A2-s1, d0 según Norma UNE-EN 13501-1 y M1 según Norma UNE 23727.

- Polimerización a 200° durante 20 minutos.

- 60 micras de espesor.

**ENSAYOS Y PRUEBAS:** Este producto es resistente para el uso previsto en cuanto a la abrasión e impactos y cumple con la normativa vigente de estabilidad al fuego. Se realizan los correspondientes ensayos de calidad relativos a dimensiones, seguridad y resistencia.

**EMBALAJE CON CERTIFICADO FSC.**