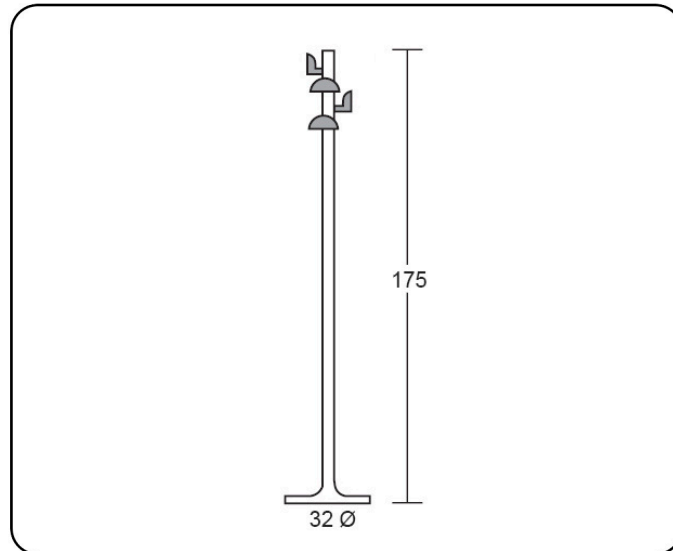


## FICHA TÉCNICA PERCHERO H-23



**DESCRIPCIÓN:** Perchero metálico de cuatro colgadores orientables de ABS negro.

**PESO NETO:** 6,8 kg.

**COLORES:** Cromado brillo.

**MATERIAL DE FABRICACIÓN:**

- Base de chapa blanca laminada en frío. Calidad DC01, Norma EN10130.
- Tubo de 40 Ø Espesor 1,5 mm. Hierro decapado.
- Embellecedor de polietileno.
- Colgadores de ABS negro.

**CROMADO:**

- Desengrase por ultrasonido.
- Desengrase electrolítico.
- Baño Níquel.
- Baño Cromo.
- 12 micras de espesor.

**ENSAYOS Y PRUEBAS:** Este producto es resistente para el uso previsto en cuanto a la abrasión e impactos y cumple con la normativa vigente de estabilidad al fuego. Se realizan los correspondientes ensayos de calidad relativos a dimensiones, seguridad y resistencia.

**EMBALAJE CON CERTIFICADO FSC.**